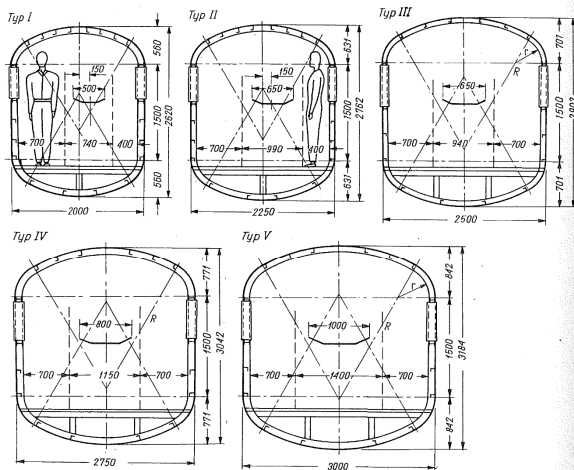


10.6 Galerie transportowe



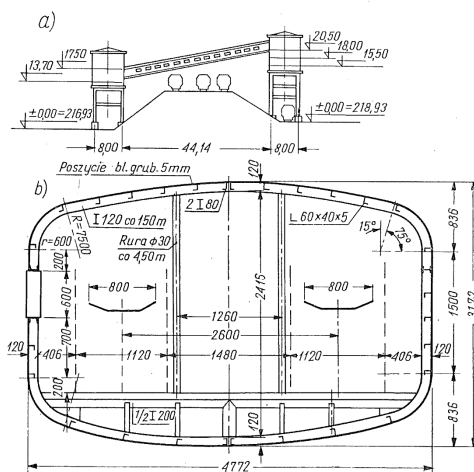
Rys. 16-72. Różne typy przekrojów poprzecznych galerii powłokowych [33]

Mgr inż. Joanna Skowrońska

Politechnika Opolska Wydział Budownictwa i Architektury
Katedra Mechaniki, Konstrukcji Budowlanych i Inżynierskich

310

10.6 Galerie transportowe



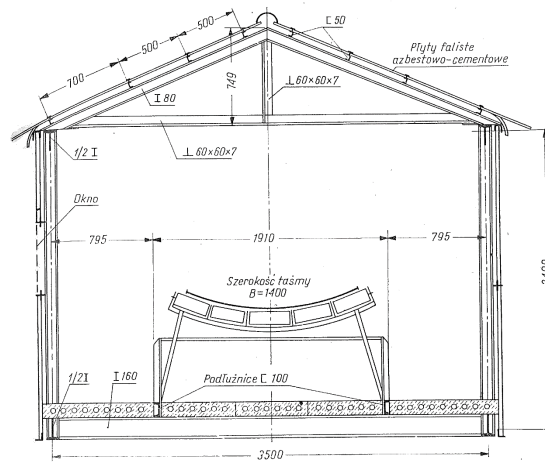
Rys. 16-77. Galeria dla dwu ciągów przenośników taśmowych [33]:
a) widok, b) przekrój poprzeczny

Mgr inż. Joanna Skowrońska

Politechnika Opolska Wydział Budownictwa i Architektury
Katedra Mechaniki, Konstrukcji Budowlanych i Inżynierskich

311

10.6 Galerie transportowe



Mgr inż. Joanna Skowrońska

Politechnika Opolska Wydział Budownictwa i Architektury
Katedra Mechaniki, Konstrukcji Budowlanych i Inżynierskich

312