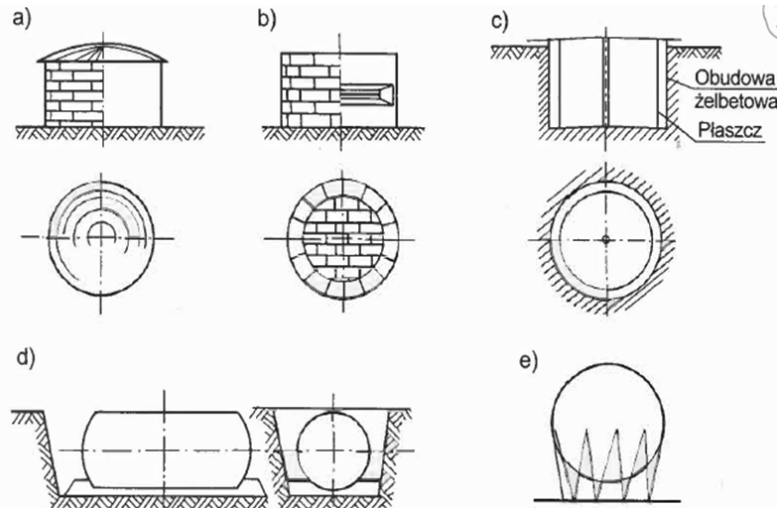


### 10.3 Zbiorniki stalowe

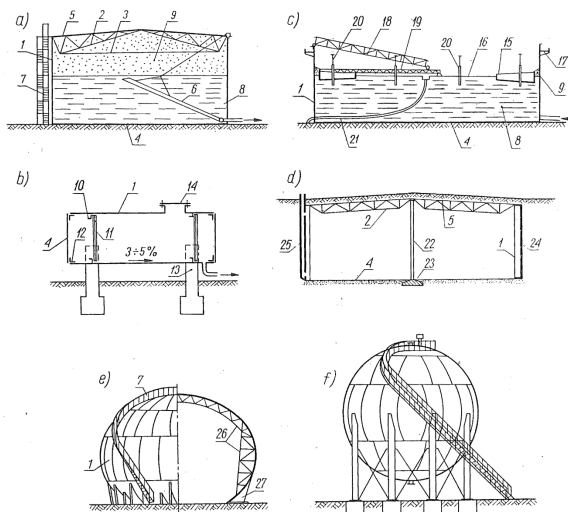


Mgr inż. Joanna Skowrońska

Politechnika Opolska Wydział Budownictwa i Architektury  
 Katedra Mechaniki, Konstrukcji Budowlanych i Inżynierskich

288

### 10.3 Zbiorniki stalowe

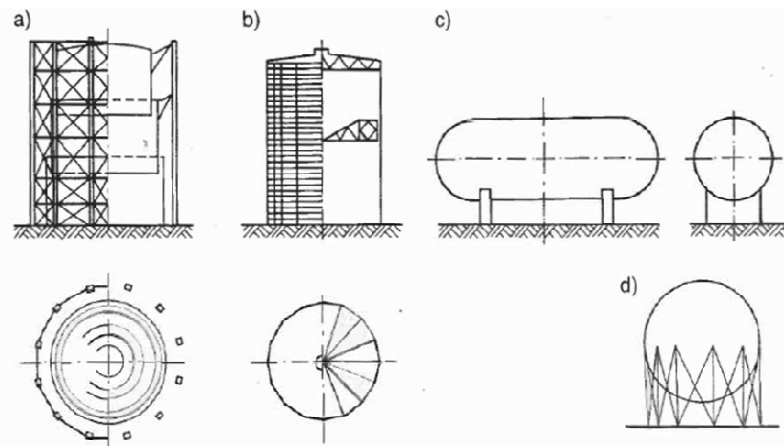


Mgr inż. Joanna Skowrońska

Politechnika Opolska Wydział Budownictwa i Architektury  
 Katedra Mechaniki, Konstrukcji Budowlanych i Inżynierskich

289

### 10.3 Zbiorniki stalowe

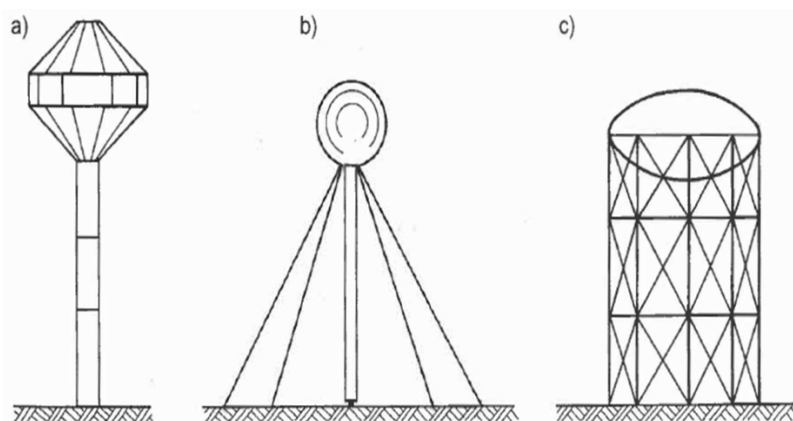


Mgr inż. Joanna Skowrońska

Politechnika Opolska Wydział Budownictwa i Architektury  
Katedra Mechaniki, Konstrukcji Budowlanych i Inżynierskich

291

### 10.3 Zbiorniki stalowe



Mgr inż. Joanna Skowrońska

Politechnika Opolska Wydział Budownictwa i Architektury  
Katedra Mechaniki, Konstrukcji Budowlanych i Inżynierskich

292